



DERY telecom

toujours en ligne

1013, rue Bagot
La Baie (Québec)
G7B 3P3
Tél. : 418.544.3358
1 866.544.3358

Centre commercial Le Village
2, chemin de l'Équerre
Baie-Saint-Paul (Québec)
G3Z 2Y5
Tél. : 418.435.3220
418.665.8014 (St-Irénée)

131, rue Saint-Joseph
Saint-Raymond (Québec)
G3L 1H4
Tél. : 418.337.2413
1 888.337.2412

1072, boul. Sacré-Coeur
C.P. 62
Saint-Félicien (Québec)
G8K 2P8
Tél. : 418.679.8819
1 866.679.8819

Manuel de référence de l'utilisateur

Pour les modèles **Motorola DCT-2500**
Motorola DCT-2000
Motorola DCT-1800
Motorola DCT-1200

Table des matières

Instructions importantes de sécurité	2	Configuration du verrouillage parental	22
SECTION 1	3	Visionnement de programmes verrouillés	22
Introduction	3	Contourner ou supprimer les verrouillages	23
Le panneau avant	4	Restaurer les verrouillages	23
Le panneau arrière	5	Favoris	23
Utilisation de la télécommande	6	Rappel	24
Programmation de base de la télécommande	8	Programmer un rappel	24
Comment trouver le code de l'appareil	8	Options de rappel	24
Réglage et verrouillage du contrôle des canaux	9	Enregistrement	25
Modification du verrouillage du volume	9	Programmer un enregistrement sur VCR	25
Branchement de votre DCT-2500	10	Options d'enregistrement	25
1. A- Connexion de base au téléviseur	11	Musique numérique	26
2. A- Connexion régulière au magnétoscope	12	Programmes numériques à la carte	26
3. A- Connexion au magnétoscope en numérique	13	Commande à la carte	27
Fonction de base du décodeur	15	Annulation d'une commande à la carte	28
SECTION 2	16	Avis pour programmes à la carte	28
Votre accès au câble numérique	16	Configuration	29
Guide des canaux interactif	16	Configuration du guide	29
Guide horaire par chaîne	17	Configuration du boîtier du décodeur	30
Barre volante et mini-guide	18	Configuration de la position de l'écran	30
Menu principal	19	Configuration de la langue des textes	30
Menu rapide	19	Dépannage	31
Symboles du guide - Icônes du Menu rapide	20	Guide de programmation interactive	32
Catégories pour recherche et horaires	20		
Recherche de titre A-Z	20		
Verrouillage parental et code d'achat	21		
Configuration d'un code	21		

Instructions importantes de sécurité

Assurez-vous de lire attentivement le guide d'utilisation et d'en respecter toutes les recommandations avant l'utilisation de l'appareil.

1. Emplacement, installation et ventilation

- a) Les fentes et autres ouvertures du boîtier de l'appareil sont prévues pour la ventilation. Évitez de les obstruer en plaçant l'appareil sur un lit, un sofa, un tapis ou une autre surface similaire.
- b) Ne jamais placer l'appareil sur un radiateur, un registre de chauffage ou dans un meuble, comme une bibliothèque ou une étagère, à moins de prévoir une ventilation appropriée.
- c) Placez l'appareil dans un endroit stable et capable de supporter son poids. Utilisez les supports recommandés ou vendus avec l'appareil.

2. Nettoyage et accessoires

Débranchez l'appareil avant de le nettoyer. N'utilisez jamais de produits de nettoyage liquides ou en aérosol. Utilisez plutôt un chiffon humide. N'utilisez pas cet appareil près de l'eau ou dans un endroit très humide. N'utilisez que les accessoires recommandés pour votre appareil.

3. Introduction d'objets ou de liquides

N'introduisez jamais d'objets de quelque nature que ce soit dans cet appareil par les ouvertures, cela pourrait causer un incendie ou un choc électrique. Évitez de répandre des liquides, quels qu'ils soient, sur l'appareil.

4. Alimentation électrique

Cet appareil doit être branché à des sources d'alimentation indiquées sur le transformateur. En cas de doute sur le type de courant alimentant votre maison, consultez votre compagnie locale d'électricité. Évitez de surcharger les prises, rallonges ou barres de surtension électriques. Cet appareil est muni d'une fiche de courant alternatif polarisée (fiche ayant une broche plus large que l'autre). Cette fiche ne peut se brancher à la prise murale que dans un seul sens et constitue ainsi un dispositif de sécurité. Ne contournez pas cette mesure de sécurité que constitue la fiche polarisée.

5. Protection des cordons électriques

Les cordons électriques doivent être disposés de façon qu'on ne puisse pas marcher dessus ou qu'ils ne soient pas coincés par des objets placés sur ou contre eux. Accordez une attention particulière au raccordement du cordon à la fiche, aux réceptacles et au point de sortie du boîtier de l'appareil.

6. Entretien

N'essayez pas d'assurer vous-même l'entretien de cet appareil, car en ouvrant l'appareil, vous pourriez vous exposer à des tensions dangereuses ou à d'autres dangers. Faites appel à un de nos techniciens pour toute réparation.

7. Dommages nécessitant une réparation d'un technicien

- a) Lorsque la fiche ou le cordon d'alimentation sont endommagés.
- b) Si l'appareil a été exposé à l'eau ou à tout autre liquide.
- c) Si l'appareil a subi une chute, si le boîtier a été endommagé ou si des objets sont tombés sur lui.
- d) Si l'appareil présente un changement manifeste de performance, indiquant un besoin d'entretien.

Si l'appareil ne fonctionne pas normalement selon le mode d'emploi, ne faites que les réglages décrits dans le mode d'emploi, car tout réglage inapproprié des autres dispositifs de réglage peut causer des dommages et souvent nécessiter un temps considérable de la part d'un technicien qualifié pour qu'il remette l'appareil en état de marche normal.

Pour tout autre problème, veuillez contacter notre soutien technique.

SECTION 1

Introduction

Nous vous félicitons d'avoir acheté un terminal numérique **Motorola**. Ils sont parmi les plus perfectionnés actuellement sur le marché en plus d'être facile à installer et à utiliser.

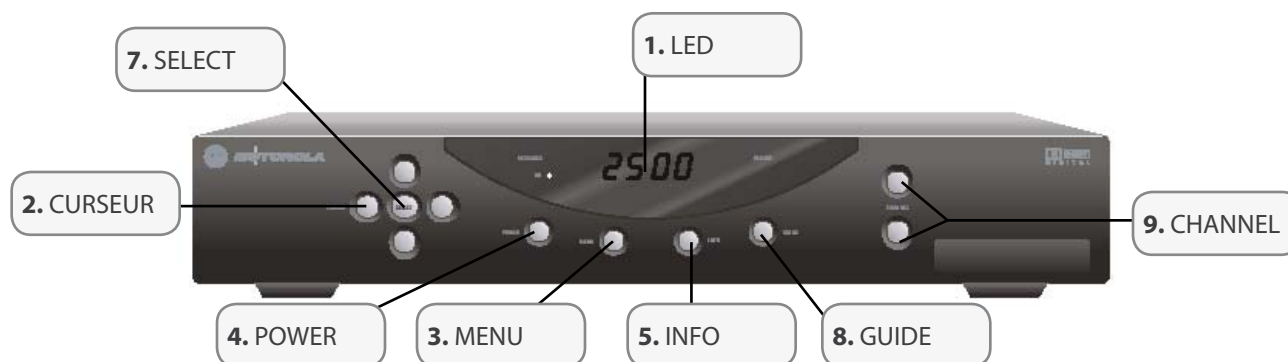
Vous profitez maintenant des services tels que :

- **Le guide de programmation** qui vous permet de sélectionner facilement vos émissions et de les visionner, en plus de donner des informations sur le contenu.
- **La télé à la carte** qui vous permet d'acheter des émissions spéciales (événements), des films récents ou des vidéos sur demande.
- Un **son de qualité CD** et des images de **qualité DVD**.
- La possibilité de **bloquer l'accès** à certaines chaînes, émissions ou plages horaires grâce au **contrôle parental** et de rechercher vos émissions préférées.

Pour profiter au maximum de votre terminal numérique, n'oubliez pas de lire le mode d'emploi et votre guide de programmation électronique, à la section 2 de ce document, ainsi que le guide de l'utilisateur de la télécommande.

Le panneau avant

Le panneau avant du **DCT-2500** présente 12 touches et un écran d'affichage. Ces touches servent aux fonctions de base telles que l'accès au **Guide de programmation interactif**, aux **Menus de navigation** et aux achats de **programmes à la carte**.



1. LED

Affiche le numéro de la chaîne ou l'heure. Voici les voyants lumineux sur l'écran à DEL :

- MSGS. – le DCT-2500 a reçu des messages pour vous
- A/B – le détournement de RF est activé
- ON – le DCT-2500 est allumé
- REMOTE – la télécommande est en utilisation

2. ▲ ▼ ◀ ▶ CURSEUR

Déplace le curseur à travers le guide des émissions et les écrans de menus.

3. MENU

Affiche le Menu principal.

4. POWER

Allume ou éteint l'appareil.

5. INFO

Affiche la chaîne en cours et les informations sur l'émission.

6. A/B

Mise en fonction (manuellement) de la fonction de détournement de RF.

7. SELECT

Sélectionne les options du menu, les programmes sur demande, à la carte ou les programmes à partir du guide des émissions.

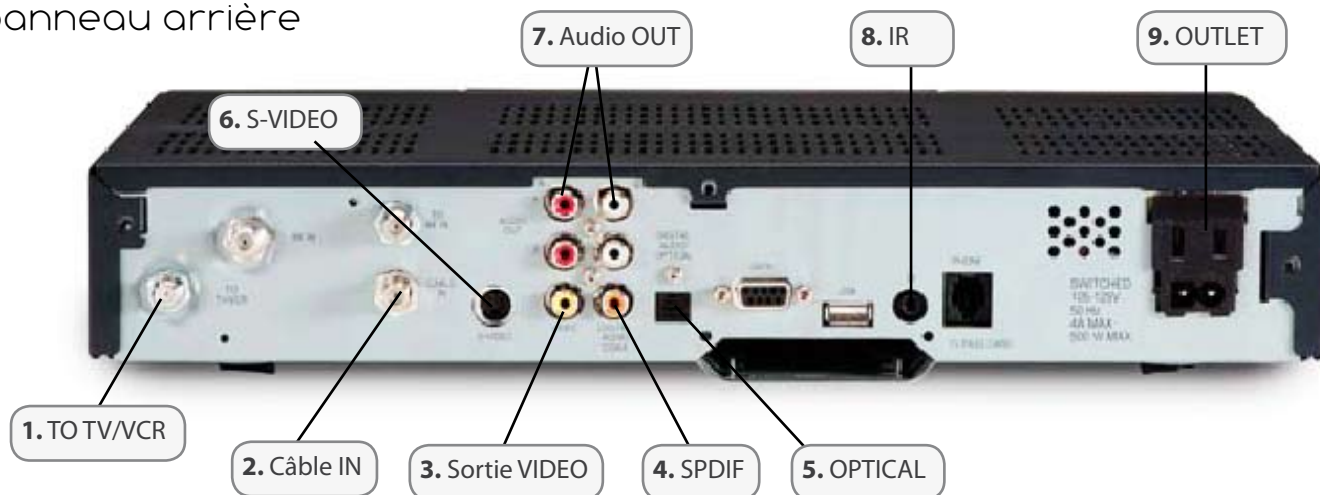
8. GUIDE

Affiche le guide des émissions.

9. CHANNEL + CHANNEL -

Change les chaînes en passant aux suivantes ou aux précédentes.

Le panneau arrière



1. TO TV/VCR

Le connecteur de sortie coaxial sert à connecter le **DCT-2500** à un téléviseur ou à un magnétoscope fonctionnant sur la chaîne 3.

2. Entrée du CABLE

Le connecteur, CABLE IN, reçoit le signal émis par votre câblodistributeur.

3. Sortie VIDEO

Le connecteur, VIDEO OUT, sert à sortir la vidéo de la bande de base vers un périphérique tel un magnétoscope ou un téléviseur.

4. SPDIF (DCT-2000 et 2500)

Le connecteur coaxial SPDIF orange est une connexion pour sortie numérique soutenant un son Dolby numérique 5.1 ou audio PCM. On l'utilise pour connecter le **DCT-2500** à un syntoniseur stéréo ou à un récepteur A/V afin d'obtenir un son d'ambiance comme au cinéma.

5. OPTICAL (DCT-2000 et 2500)

Le connecteur, OPTICAL SPDIF, est un connecteur de sortie numérique optique transmettant le son Dolby numérique 5.1 ou audio PCM. On l'utilise pour connecter le **DCT-2500** à un syntoniseur stéréo ou à un récepteur A/V afin d'obtenir un son d'ambiance comme au cinéma.

6. S-VIDEO (DCT-2000 et 2500)

Ce connecteur sert à transmettre une vidéo à définition standard de haute qualité vers des périphériques acceptant des entrées S-Vidéo, tels qu'un magnétoscope ou un téléviseur haut de gamme.

7. AUDIO OUT L, AUDIO OUT R

Les connecteurs de type phonographe **RCA** servent à transmettre le son vers un récepteur stéréo

8. IR

Ce connecteur permet au **DCT-2500** de contrôler un magnétoscope en cours d'enregistrement programmé. Les guides de programmation électroniques n'offrent pas tous cette fonction. Le câble servant à faire fonctionner ce branchement est fourni avec le magnétoscope.

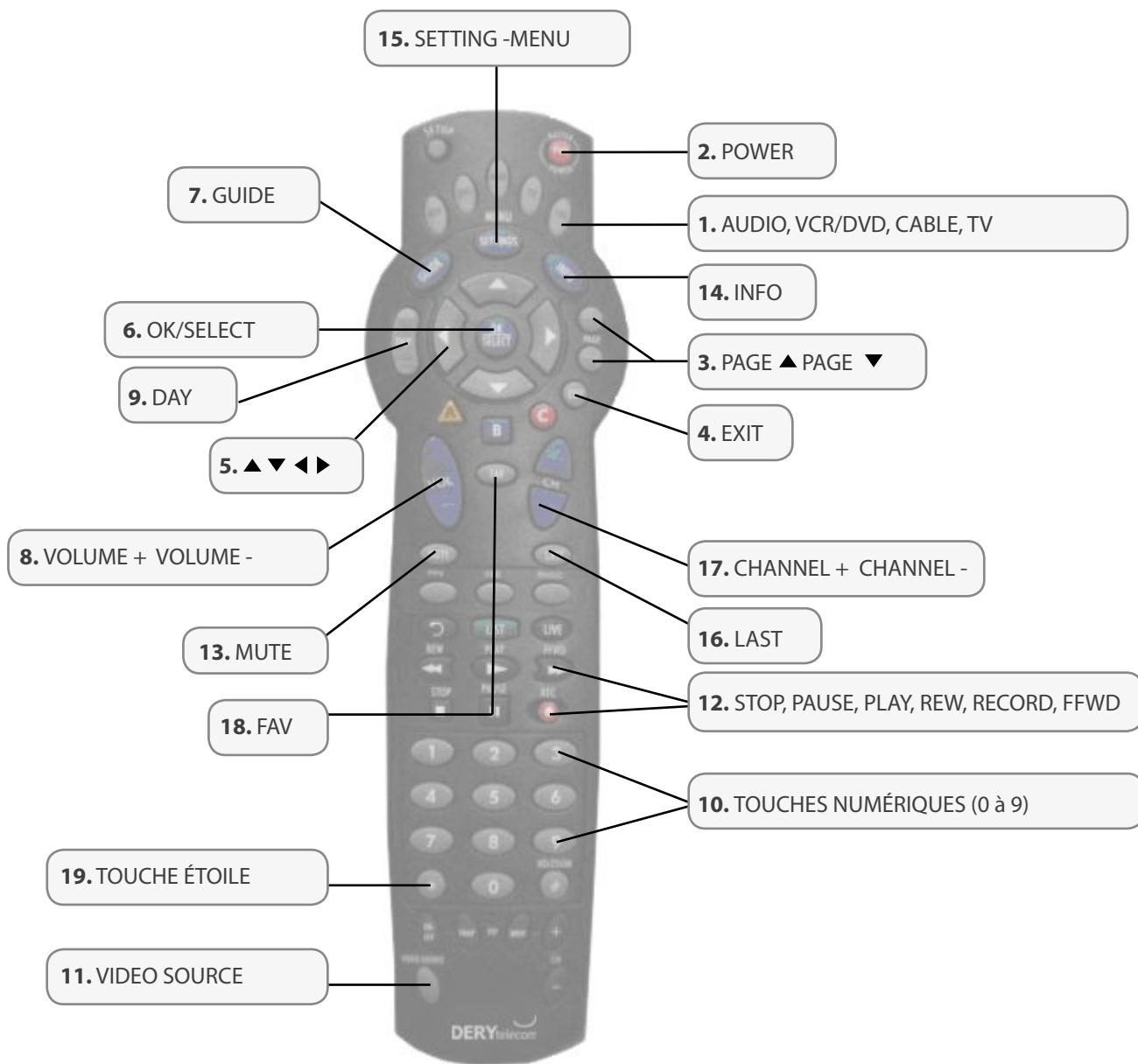
9. OUTLET

Cette prise de courant alternative peut s'utiliser comme prise additionnelle pour brancher votre téléviseur au **DCT-2500**.

Utilisation de la télécommande

Vous pouvez utiliser la télécommande pour contrôler le **DCT-2500**, le téléviseur, le lecteur DVD et le magnétoscope.

Le schéma suivant décrit les fonctions de la télécommande. Seules les touches fonctionnant avec l'appareil **DCT-2500** sont décrites. Pour toute information concernant l'utilisation et la programmation de la télécommande, consultez le guide de l'utilisateur de la télécommande fourni par **DERYtelecom**.



1. AUDIO, VCR/DVD, CABLE, TV

AUDIO, MAGNÉTOSCOPE/DVD, CABLE, TV - Sélectionne l'appareil qui sera contrôlé par la télécommande. L'appareil sélectionné restera actif jusqu'à ce que vous appuyiez sur une autre touche.

2. POWER

Appuyez une fois sur, POWER, pour allumer ou éteindre l'appareil sélectionné par votre système.

3. PAGE ▲ PAGE ▼

Passer d'une page à l'autre dans les écrans du menu et le guide de programmation.

4. EXIT

QUITTER - Quitte la page du menu ou du guide de programmation.

5. ▲ ▼ ◀ ▶

Déplace le curseur dans les écrans du menu et du guide de programmation.

6. OK/SELECT

Sélectionne les options du menu, les émissions de télé à la carte ou les programmes du guide de programmation.

7. GUIDE

Affiche le guide de programmation.

8. VOLUME + VOLUME -

Augmente ou baisse le volume du magnétoSCOPE, du téléviseur ou du dispositif audio. Vous devez sélectionner l'appareil avant de pouvoir augmenter ou baisser le son.

9. DAY

Faire défiler la page suivante ou précédente des guides horaires par jour.

10. TOUCHES NUMÉRIQUES (0 à 9)

Touches utilisées pour sélectionner directement un canal.

11. VIDEO SOURCE

Permet de changer la source du signal de l'appareil sélectionné ou DÉRIVATION en mode, CABLE, active la dérivation RF si disponible.

12. STOP, PAUSE, PLAY, REW, RECORD, FFWD

ARRÊT, PAUSE, MARCHÉ, RETOUR EN ARRIÈRE, ENREGISTRER, AVANCE RAPIDE - Commande le magnétoSCOPE, les lecteurs de DVD ou de CD.

13. MUTE

SOURDINE - Active ou désactive le son.

14. INFO

Affiche les informations sur le canal et le programme en cours de visionnement.

15. SETTING -MENU

Affiche le Menu principal.

16. LAST

RETOUR - Rappelle le dernier canal visionné ou l'écran précédent du menu.

17. CHANNEL + CHANNEL -

CANAL - Basculer au canal précédent ou au canal suivant.

18. FAV

FAVORI - Affiche les canaux favoris présélectionnés.

19. TOUCHE ÉTOILE

VERROUILLAGE - Utilisé pour restreindre le visionnement à des programmes sélectionnés.

Programmation de base de la télécommande

Cette étape n'est pas essentielle mais, elle permet à la télécommande de gérer les fonctions du téléviseur, du magnétoscope ou de tout autre appareil de divertissement. Pour en connaître davantage sur le fonctionnement de la télécommande, consultez le manuel de la télécommande.

Votre télécommande est automatiquement programmée pour fonctionner avec votre décodeur.

Comment trouver le code de l'appareil

Par exemple, pour le téléviseur:

1. Allumez le téléviseur;
2. Sur la télécommande appuyez une fois sur, **TV** : le voyant lumineux clignotera une fois. Ensuite appuyez sur la touche, **SETUP**, et tenez-la enfoncée jusqu'à ce que la touche, **TV**, clignote deux fois. Relâchez la touche, **SETUP**;
3. Entrez le numéro **9-9-1** : la touche, **TV**, clignotera deux fois;
4. Appuyez sur la touche, **PW**, et relâchez-la;
5. Pointez la télécommande en direction du téléviseur et appuyez sur la touche, **CH+**. Continuez à appuyer sur cette touche jusqu'à ce que l'appareil s'éteigne (n'appuyez pas d'avantage, sinon la télécommande essaiera un nouveau code et vous devrez tout recommencer);
6. Appuyez une fois sur la touche, **SETUP**, pour verrouiller le code. La touche, **TV**, clignotera alors deux fois;
7. Pour effectuer une recherche de code pour les autres appareils de votre système, répétez les étapes 1 à 5 en choisissant cependant la touche appropriée à l'appareil que vous désirez programmer.

Pour tous les codes, consultez le manuel de la télécommande.

Réglage et verrouillage du contrôle des canaux

Permet de ne pas toujours appuyer sur, **CABLE**, pour changer de canal.

Pour activer le verrouillage du contrôle des canaux:

1. Sur la télécommande, appuyez une fois sur la touche, **CBL**: le voyant lumineux clignotera une fois. Ensuite, appuyez sur la touche, **SETUP**, et tenez-la enfoncée jusqu'à ce que la touche, **CBL**, clignote deux fois. Relâchez ensuite la touche, **SETUP**;
2. Entrez le numéro **9-7-3**: la touche, **CBL**, clignotera deux fois;
3. Appuyez une fois sur la touche, **CH+** : la touche, **CBL**, clignotera quatre fois;
4. Ainsi, peu importe le mode que vous choisissez (sauf **AUD**), seules les options de contrôle de canaux de votre décodeur numérique seront accessibles.

Pour désactiver le verrouillage du contrôle des canaux:

1. Sur la télécommande, appuyez une fois sur la touche, **CBL**: le voyant lumineux clignotera une fois. Ensuite, appuyez sur la touche, **SETUP**, et tenez-la enfoncée jusqu'à ce que la touche, **CBL**, clignote deux fois. Relâchez ensuite la touche, **SETUP**;
2. Entrez le numéro **9-7-3**: la touche, **CBL**, clignotera deux fois;
3. Appuyez une fois sur la touche, **CH-** : la touche, **CBL**, clignotera quatre fois;
4. La télécommande permet maintenant de contrôler les canaux télé et le magnétoscope lorsque vous êtes dans l'un ou l'autre de ces deux modes.

Modification du verrouillage du volume

Permet de n'avoir qu'un seul volume à gérer.

Verrouillage du réglage du volume pour un mode :

Veillez noter: les commandes de volume du mode audio sont actives, et ce, peu importe les réglages du verrouillage du volume. Cependant, si vous verrouillez les commandes de volume dans le mode, **AUD**, vous pourrez commander le volume de l'appareil audio dans tous les autres modes (**AUX**, **DVD**, **TV** et **CBL**).

1. Sur la télécommande, appuyez sur la touche, **SETUP**, et tenez-la enfoncée jusqu'à ce qu'elle clignote deux fois. Relâchez ensuite la touche, **SETUP**;
2. Entrez le numéro **9-9-3**: la touche en mode choisie clignotera deux fois;
3. Sélectionnez le mode pour lequel vous voulez que le réglage du volume soit verrouillé de façon générale. La touche du mode choisie clignotera deux fois;
4. Par la suite, vous serez en mesure de commander le volume de l'appareil choisi en utilisant les touches de volume.

Déverrouillage du réglage du volume pour un seul appareil :

1. Sélectionnez sur la télécommande le mode que vous désirez déverrouiller en appuyant une fois sur la touche. Sur la télécommande, appuyez sur la touche, **SETUP**, et tenez-la enfoncée jusqu'à ce qu'elle clignote deux fois. Relâchez ensuite la touche, **SETUP**;
2. Entrez le numéro **9-9-3**: la touche en mode choisie clignotera deux fois;
3. Appuyez une fois sur la touche, **VOL-** : la touche du mode choisie clignotera quatre fois;
4. Répétez les étapes 1 à 3 pour chacun des appareils que vous voulez déverrouiller;
5. Par la suite, après avoir sélectionné un appareil dont le volume a été déverrouillé, vous serez en mesure de commander le volume de l'appareil choisi uniquement dans son propre mode en utilisant les touches de volume.

Branchement de votre DCT-2500

Avant de brancher votre DCT-2500, vérifiez les points suivants :



1. Pour une connexion de base, utilisez un câble avec des connecteurs de type **RF** qui vous sont fournis avec votre terminal numérique.



2. Pour les sorties audio ou vidéo, utilisez des câbles équipés de connecteurs de type **RCA** pour une qualité améliorée.



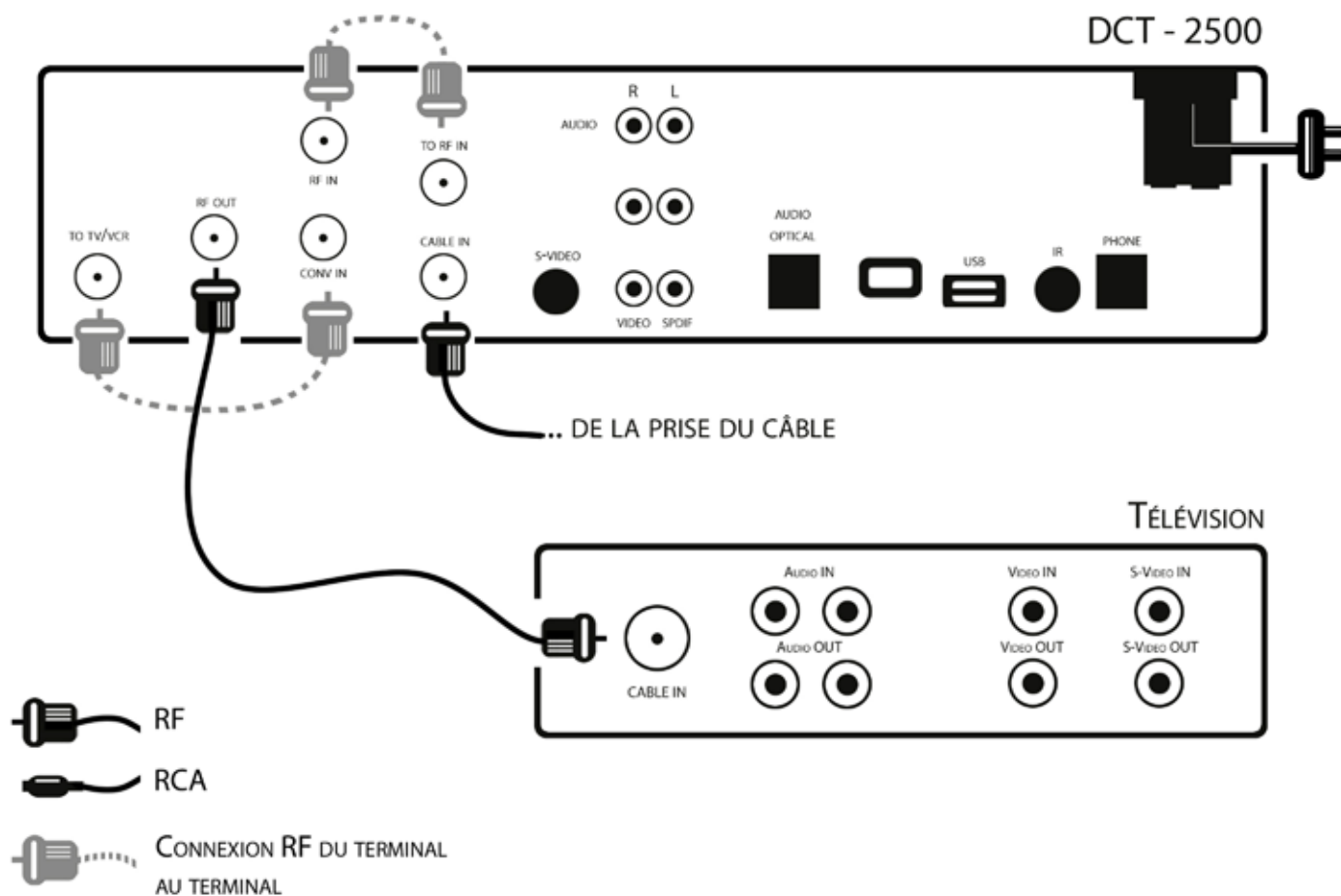
3. Pour une image de qualité optimale, utilisez un connecteur de type **S-VIDEO** accompagné de deux **RCA** (rouge et blanc) pour le son. (DCT-2000, 2500)

4. Pour profiter d'une qualité de son Dolby digital 5.1 grâce à un cinéma maison, utilisez un connecteur de son digital coaxial ou optique. (DCT-2000, 2500)

Débranchez l'alimentation électrique du DCT-2500 avant d'effectuer le câblage ou de le modifier.

1. A- Connexion de base au téléviseur

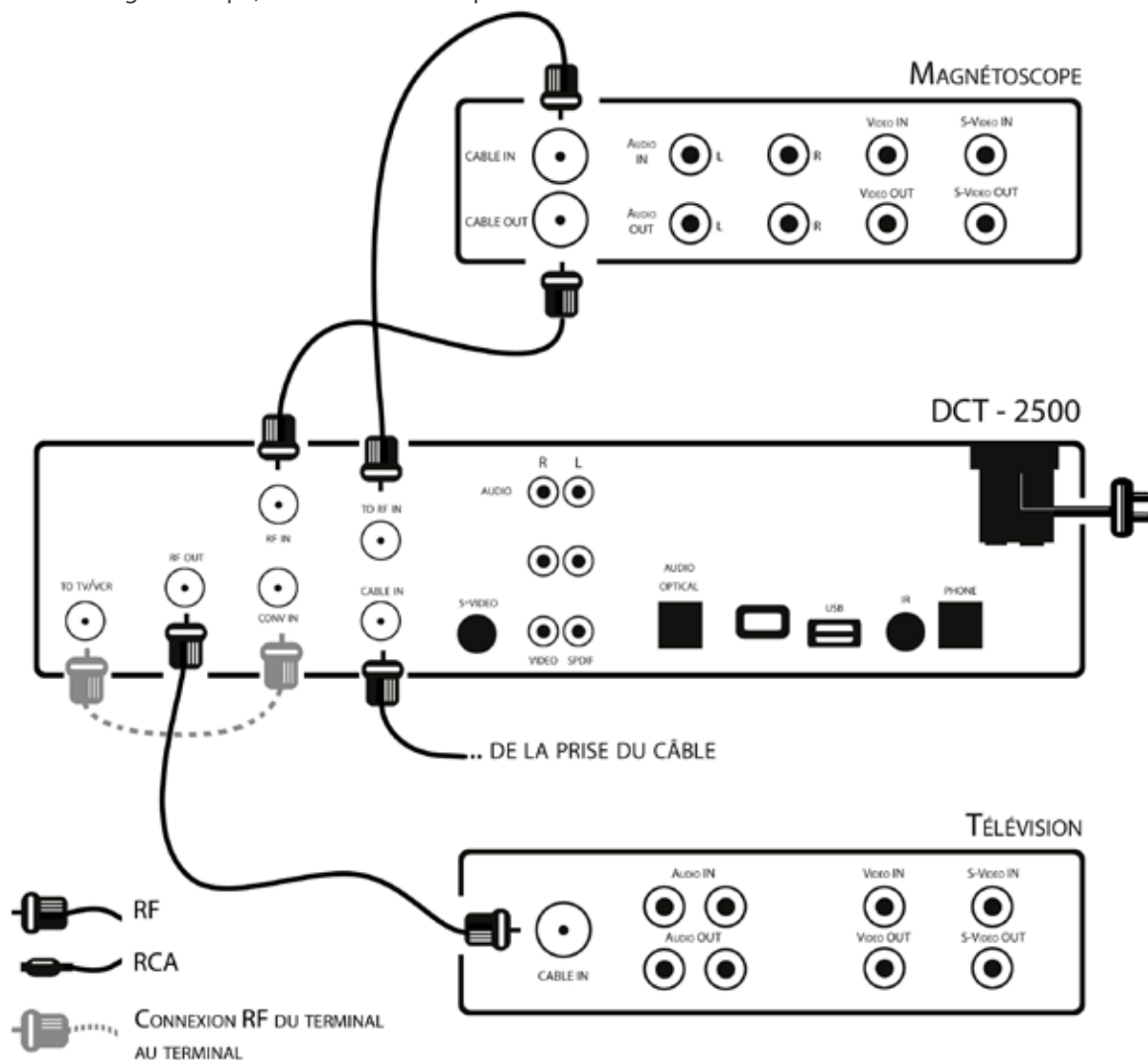
1. Premièrement, pour le branchement de base, laissez **TOUJOURS** en place les deux câbles déjà branchés à l'arrière du terminal ;
2. Utiliser un câble **RF** pour brancher le téléviseur au terminal. Le câble doit passer de la sortie **RF OUT** du terminal jusqu'à la prise **CABLE IN** ou **ANTENA** de la télévision ;
3. Syntonisez le **canal 3** sur votre téléviseur.



2. A- Connexion du magnétoscope en conventionnel

Ce branchement vous permet d'enregistrer une émission sur le câble conventionnel à l'aide de votre magnétoscope et de visionner à l'écran une autre chaîne numérique en même temps.

1. Utilisez un câble **RF** pour brancher le téléviseur au terminal. Le câble doit passer de la sortie **RF OUT** du terminal jusqu'à la prise **CABLE IN** ou **ANTENA** de la télévision ;
2. Débranchez le câble reliant la prise **TO RF IN** et **RF IN** située à l'arrière du terminal ;
3. Reliez grâce à un câble **RF** la prise **TO RF IN** du terminal à la prise **CABLE IN** du magnétoscope ;
4. Reliez grâce à un câble **RF** la prise **RF IN** du terminal jusqu'à la prise **CABLE OUT** du magnétoscope (cette prise peut aussi se nommer **TO TV**) ;
5. Utilisez la touche, **VIDEO SOURCE**, en mode **CABLE** de votre télécommande pour alterner le visionnement entre le câble conventionnel (signal de votre magnétoscope) et le câble numérique.

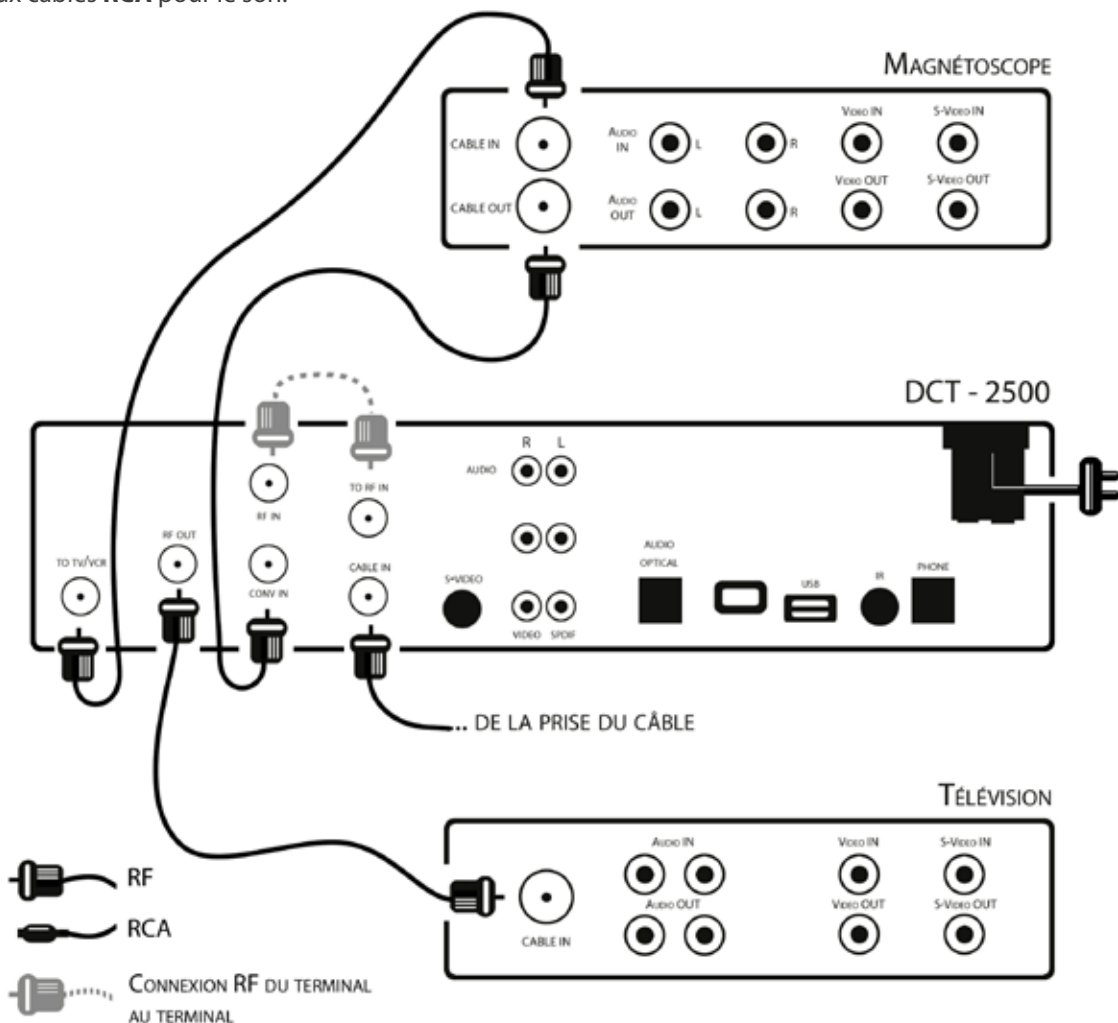


3. A- Connexion du magnétoscope en numérique

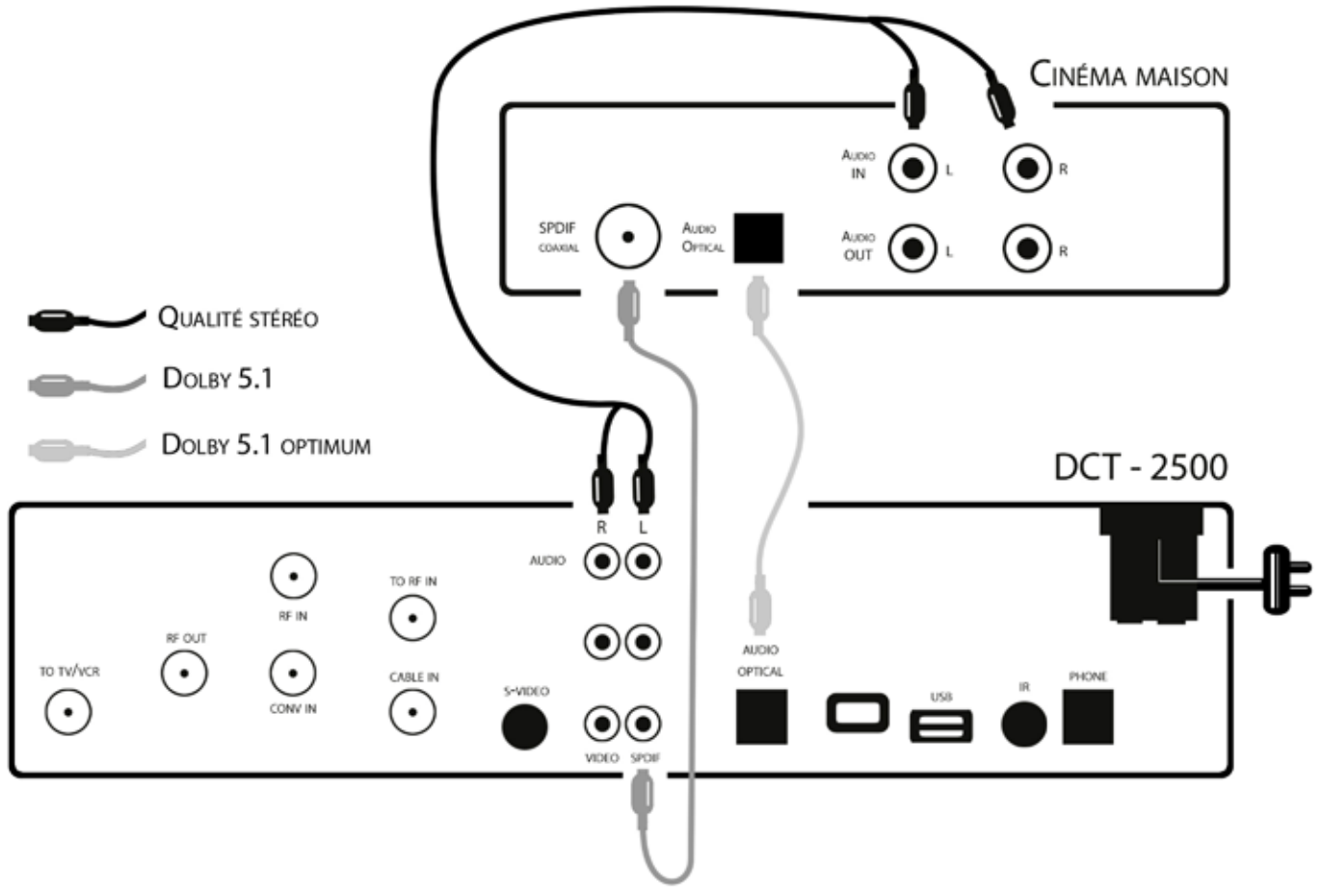
Ce branchement vous permet d'enregistrer une émission sur le câble numérique à l'aide de votre magnétoscope et de visionner à l'écran une autre chaîne conventionnelle en même temps.

1. Utilisez un câble **RF** pour brancher le téléviseur au terminal. Le câble doit passer de la sortie **RF OUT** du terminal jusqu'à la prise **CABLE IN** ou **ANTENA** de la télévision ;
2. Débranchez le câble reliant la prise **TO TV/VCR** et **CONV IN** située à l'arrière du terminal ;
3. Reliez grâce à un câble **RF** la prise **TO TV/VCR** du terminal à la prise **CABLE IN** du magnétoscope ;
4. Reliez grâce à un câble **RF** la prise **CONV IN** du terminal jusqu'à la prise **CABLE OUT** du magnétoscope (cette prise peut aussi se nommer **TO TV**) ;
5. Utilisez la touche, **VIDEO SOURCE**, en mode **CABLE** de votre télécommande pour alterner le visionnement entre le câble conventionnel et le câble numérique (signal de votre magnétoscope).

ATTENTION ! Pour une qualité de signal optimale, il est fortement suggéré d'utiliser un câble **S-VIDEO** pour l'image, associé à deux câbles **RCA** pour le son.



Pour brancher le terminal à un cinéma maison, utilisez un câble **RCA** de la sortie **DIGITAL AUDIO COAXIAL** vers une entrée de même type sur le cinéma maison. Par la suite, avec le cinéma maison, sélectionnez le mode qui correspond à l'endroit où vous avez branché le câble **RCA**. Il est possible d'utiliser un câble optique pour brancher un cinéma maison au terminal et ainsi avoir une meilleure qualité audio. **Ce câble est cependant fragile et dispendieux.**



Fonctions de base du décodeur

Première ouverture du décodeur: marche à suivre simple

Mise en marche/arrêt

Pour allumer ou éteindre votre terminal, assurez-vous que la télécommande est en mode, **CABLE**, en appuyant sur la touche, **CABLE**, puis sur la touche, **POWER**. La lumière sur le devant du décodeur s'allumera.

Changement de canal

Assurez-vous que la télécommande est en mode, **CABLE**, et entrez le numéro du canal que vous voulez syntoniser au moyen des touches numériques ou appuyez sur, **CHANNEL +** ou **-**, sur la télécommande pour sélectionner un canal. Si vous éprouvez des difficultés, consultez le guide de programmation de votre télécommande.

Guide de programmation électronique

Appuyez sur la touche, **GUIDE**, de votre télécommande. Le guide de programmation électronique affiche des informations sur les programmes de télévision et vous permet d'accéder à des fonctions comme le contrôle parental.

Le volume

Votre décodeur possède un volume indépendant de celui de la télévision. Cependant, pour une qualité de son optimale, le volume du décodeur devrait toujours être au maximum et le contrôle du volume devrait toujours se faire à partir de la télévision. Vous devez donc vous assurer que le volume est verrouillé sur votre télévision. **Vous trouverez la marche à suivre dans la section de la télécommande ou dans le guide de la télécommande.**

Entrée (INPUT) de la télévision

Auparavant, avec le câble conventionnel, lorsque vous changiez le canal de la télé, l'opération se faisait par la télévision. Avec le numérique, un canal est sélectionné à l'aide du terminal.

Pour que cette opération fonctionne adéquatement, vous devez indiquer à votre téléviseur la provenance du signal qu'il doit afficher à l'écran.

Pour ce faire, appuyez sur la touche permettant de changer la provenance du signal, elle se nomme la plupart du temps, **INPUT**, ou, **TV/VIDEO**. Sur la télécommande de votre terminal appuyez sur, **VIDEO SOURCE**, et votre téléviseur affichera l'écran sur lequel la connexion est établie.

Le nom de cette connexion peut varier d'un modèle de télévision à l'autre. Pour s'assurer d'avoir la bonne connexion, vérifiez l'endroit où les câbles sont connectés derrière le téléviseur pour identifier le nom de chaque connexion.

Par exemple, un câble branché sur le connecteur que l'on visse est en fait branché sur la connexion, **TV**. Pour indiquer à votre téléviseur qu'il doit syntoniser cette connexion, vous devrez appuyer sur, **INPUT**, jusqu'à ce que l'image, **TV**, apparaisse à l'écran.

Consultez la section 2 du présent manuel pour obtenir les instructions détaillées.

SECTION 2 - Votre accès au câble numérique

Notez que les images explicatives de la section 2 peuvent différer du visuel de votre terminal et que certaines options peuvent être non disponibles.

Conseils de navigation de base pour le Guide interactif :

- Le jaune est toujours la couleur de surbrillance. Au fur et à mesure de votre navigation dans les menus à l'aide de votre télécommande, la surbrillance indique où vous êtes.
- Appuyez sur les touches, ▲ ▼ ◀ ▶ , de votre télécommande pour déplacer la surbrillance.
- Appuyez sur la touche, **OK**, pour confirmer votre sélection.
- Appuyez sur la touche, **EXIT**, de votre télécommande pour regarder la télévision.

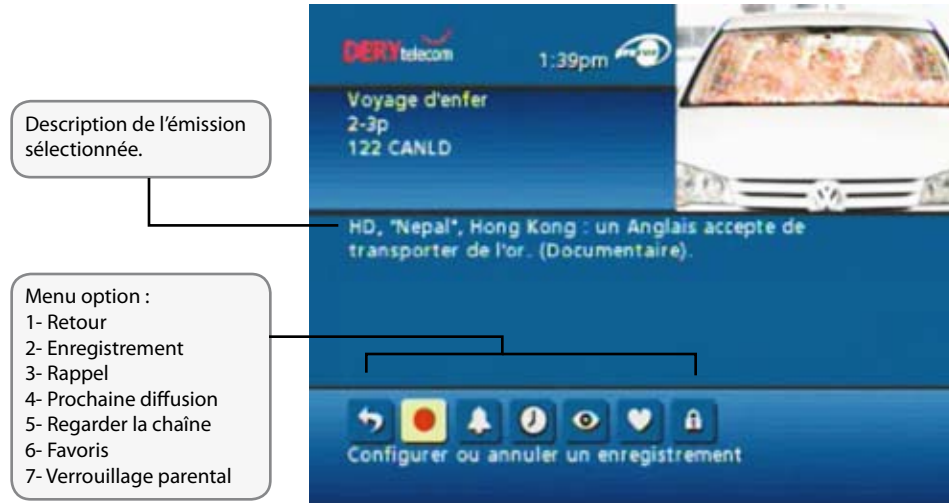
Guide des canaux interactif

Sélectionnez un titre d'émission, puis appuyez sur la touche, **OK**. Si l'émission est en cours actuellement, vous la syntoniserez. Si l'émission passe plus tard, un écran d'information vous donnera les détails de cette émission et autres caractéristiques.

1. Appuyez sur la touche, **GUIDE**, de votre télécommande pour accéder au guide horaire pour l'heure en cours.
2. Le guide des émissions du **Menu interactif** affiche 90 minutes de guides horaires :
 - a. Lors de votre navigation dans le guide, votre sélection est en surbrillance jaune et une description de l'émission ou du programme apparaît à l'écran.
3. Utilisez les touches, ▲ ▼ , de votre télécommande pour naviguer parmi les titres d'émissions, puis les touches, ◀ ▶ , pour voir l'horaire du jour même ou des jours à venir.
4. Pour une recherche plus rapide :
 - b. Utilisez les touches, PAGE ▲ ▼ , de votre télécommande une fois;
 - c. Utilisez les touches, DAY ◀ ▶ , de votre télécommande pour avancer d'un jour à la fois.

The screenshot shows the interactive TV guide interface. At the top, it displays 'DERY telecom' and 'Horaire TV 1:39pm'. The main content area shows a grid of channels and programs. The selected program is 'Voyage d'enfer' on channel 122 CANLD, scheduled for 2-3p. The description below reads: 'HD, "Nepal", Hong Kong : un Anglais accepte de transporter de l'or. (Documentaire)'. The grid shows other channels like 123 ARTV (Francofolies), 124 TOONF (Chop/Chop Socky Chooks, Totally Spies), 125 TSN (Drag Racing), and 126 RDS (Magazine Olympique, Golf). Callouts point to: 'Titre de l'émission sélectionnée, heure de diffusion, description, cote parental et numéro de la chaîne.' (pointing to the program details), 'Date et heure de la grille' (pointing to the time slot), 'Abréviations et numéros des canaux' (pointing to the channel numbers), 'Heure actuelle' (pointing to the top right time), and 'Émission sélectionnée' (pointing to the highlighted yellow row).

Pour connaître les détails d'une émission, appuyez sur la touche, **INFO**, de votre télécommande.



Les guides horaires des émissions sont présentés sous forme de grille, comprenant les numéros des chaînes, les lettres d'identification des réseaux dans le coin inférieur gauche et l'heure sur la ligne supérieure.

Les guides horaires sont codés par couleurs afin d'identifier plus aisément les types de programmes :

- Bleu – Émissions régulières
- Violet – Films
- Vert – Sports
- Bleu pâle – Émissions jeunesse
- Jaune - Sélection

Guide horaire par chaîne

Donne 210 minutes de plage horaire pour un canal uniquement.

1. Choisissez **Guide horaire par chaîne** dans le **Menu principal** pour voir le guide horaire par chaîne ;
2. Appuyez sur la touche, **▼**, pour voir le guide horaire de la chaîne suivante ;
3. Utilisez les touches, **◀ ▶**, et, **PAGE ▲ ▼**, pour naviguer ;
4. Appuyez sur la touche, **INFO**, de votre télécommande pour voir toutes les informations sur les émissions ;
5. Mettez votre choix en surbrillance et appuyez sur, **OK**, pour syntoniser l'émission (en cours) ou voir les informations sur ce choix d'émission si elle passe plus tard.

Barre volante et mini-guide

La **Barre volante** vous permet de voir les informations sur une émission à mesure que vous changez de chaîne pour vous éclairer sur ce qui est à l'affiche. Les informations contenues dans la **Barre volante** comprennent le nom de l'émission, l'heure de début et de fin, le numéro de la chaîne, l'heure actuelle ainsi qu'une brève description de l'émission.

1. Pour faire apparaître la **Barre volante** lorsque vous regardez déjà une chaîne, appuyez sur la touche, **INFO**, de votre télécommande;
2. Lorsque vous avez trouvé une émission qui vous intéresse, appuyez sur, **OK**, pour faire disparaître la **Barre volante** ou sur, **INFO**, pour obtenir de plus amples détails;
3. Appuyez sur la touche, **CHAN ▲ ▼**, pour changer de chaîne et voir la **Barre volante** à l'écran.



Menu principal

Le **Menu principal** vous donne accès à toutes les fonctions du câble numérique.

Appuyez sur la touche, **MENU**, de votre télécommande, puis faites votre sélection parmi les options offertes, notamment les guides horaires selon l'heure, les options par catégorie, le verrouillage parental, vos chaînes favorites, la météo locale, etc.



Émissions/heure : Guide des émissions classées par heure.

Émissions par chaîne : Guide compressé pour une seule chaîne

Télévision à la carte : La section Télé payante

Mes canaux favoris : Liste des canaux favoris sélectionnés

Recherche : Pour rechercher une émission

ENP : Enregistrement

HD : Télévision Haute Définition

Optimum : Liste de canaux exclusifs de film

Musique numérique : Liste des canaux numériques musicaux

Verrouillages : Le contrôle du verrouillage parental

Menu rapide

Le **Menu rapide** offre des raccourcis vers les fonctions principales de votre guide des émissions et du service de câble numérique. Appuyez sur la touche, **MENU**, de votre télécommande pour accéder au **Menu rapide**. Ce dernier apparaîtra sur les écrans vidéo ou du guide lorsque vous appuyez sur la touche, **MENU**, de votre télécommande. Le **Menu rapide** vous permet d'accéder directement aux fonctions du **Menu interactif** sans devoir naviguer dans différents menus.



1- Accès au Menu principal

2- Enregistrement

3- Télévision à la carte

4- Télévision HD

5- Accès à la liste des Favoris

6- Option de recherche de A à Z

7- Recherche de films

8- Recherche d'émissions de sport

9- Recherche d'émissions pour enfants

10- Verrouillage parental

Symboles du guide - Icônes du Menu rapide

Ces icônes peuvent apparaître sur votre **Menu rapide***. Mettez en surbrillance, puis sélectionnez une icône à l'aide de votre télécommande. Vous aurez immédiatement accès à la section désirée.

* Appuyez 2 fois sur, **MENU**, pour atteindre le **Menu rapide**.

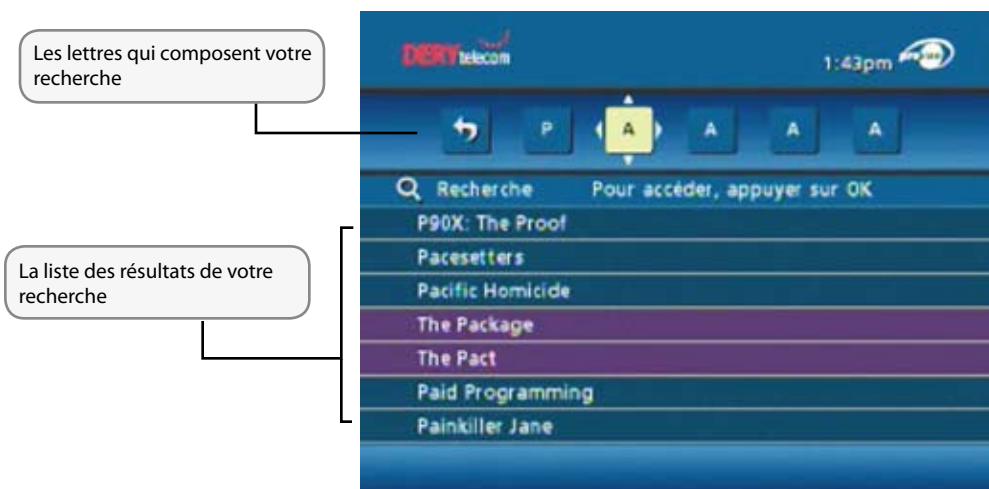
Catégories pour recherche et horaires

Grâce au **Menu interactif**, trouver quelque chose à regarder est un jeu d'enfant. Consultez les guides horaires à votre façon : émissions selon l'heure, selon les chaînes ou selon les catégories (films, sports, jeunesse, etc.). Choisissez une catégorie dans le **Menu principal** ou le **Menu rapide** pour afficher ces guides horaires.

Recherche de titre A-Z

L'option **Recherche de titre A-Z** vous permet de trouver un programme spécifique en entrant les premières lettres de son titre.

1. Sélectionnez **Recherche de titre A-Z** dans le menu de recherche et utilisez les touches, ▲ ▼, jusqu'à ce que les lettres désirées apparaissent dans les cases;
2. Allez à la case suivante en appuyant sur la touche, ►, de votre télécommande;
3. Continuez d'entrer les lettres jusqu'à ce que le programme désiré apparaisse sur la liste;
4. Appuyez sur, **OK**, pour passer aux guides horaires. Une fois l'émission trouvée, mettez-la en surbrillance et appuyez sur, **OK**.



Verrouillage parental et code d'achat

Le **Verrouillage parental** vous permet de restreindre le visionnement et l'achat de programmes en fonction de vos préférences. Créez un code à quatre chiffres pour effectuer des verrouillages sur certaines chaînes, cotes et certains titres. Vous pouvez dissimuler les titres d'émissions adultes pour ne pas qu'ils s'affichent à l'écran.

Configuration d'un code

Votre code de **Verrouillage parental** vous permet de restreindre l'accès à certains programmes et votre **Code d'achat** sert à restreindre l'achat de programmes payants.


1. Sélectionnez l'option **Configuration**, dans le **Menu principal** ;
2. Sélectionnez l'option **Code** ;
3. Suivez les consignes à l'écran pour configurer, annuler ou modifier vos codes.



Configuration du verrouillage parental



Configurez des **Verrouillages** peu importe où vous vous trouvez dans le guide ou pendant l'écoute de la télévision.

1. Appuyez sur la touche, **ÉTOILE**, de votre télécommande ou utilisez l'icône  dans l'écran d'information;

2. Entrez les quatre chiffres de votre code de **Verrouillage parental** et verrouillez une chaîne, un titre ou une cote à l'aide des consignes à l'écran;

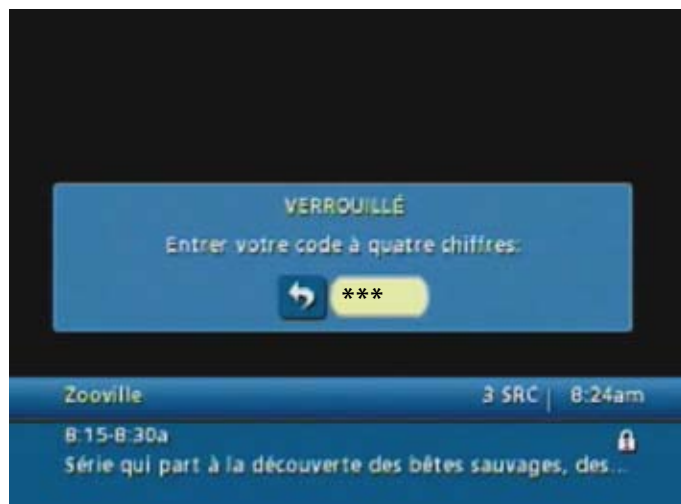
3. Vous pouvez aussi configurer le **Verrouillage** à partir du **Menu**. Sélectionnez **Verrouillage**, utilisez les touches, ◀ ▶ ▲ ▼, pour faire vos choix (titres, cotes ou chaînes) et appuyez sur, **OK**.



Visionnement de programmes verrouillés

Pour visionner des programmes et des chaînes que vous avez verrouillés, sintonisez le programme ou sélectionnez-le à partir du guide horaire. Appuyez sur la touche, **OK/SELECT**, de votre télécommande et entrez votre code lorsqu'on vous le demande.

ATTENTION ! Le code par défaut de votre appareil est 1-2-3-4. Pour corriger une erreur, utilisez les flèches pour effacer.




Contourner ou supprimer les verrouillages

Cette option ouvre ou supprime temporairement tous les **Verrouillages**, facilitant ainsi le visionnement. Sélectionnez l'option **Effacer tous les verrouillages** à partir de l'écran **Configuration du verrouillage** et modifiez le paramètre de **Non** à **Oui**.

Restaurer les verrouillages

On peut remettre les Verrouillages de plusieurs manières :

- A. Appuyez sur la touche, **ÉTOILE**, en tout temps et entrez votre code à quatre chiffres ;
- B. Sélectionnez l'option **Verrouillage** à partir du **Menu de configuration**, puis sélectionnez l'option **OUI** pour remettre les verrouillages en fonction ;
- C. Éteignez le décodeur, puis rallumez-le ;
- D. En cas de panne électrique, le guide prendra 20 minutes pour se télécharger. Pendant ce temps, les verrouillages ne seront pas activés.


Conseil : Un symbole  apparaît dans les guides horaires pour indiquer qu'un programme a été verrouillé au moyen de l'option de verrouillage parental. Pour déverrouiller ce programme, appuyez sur la touche, **LOCK**, de la télécommande et entrez votre code à 4 chiffres.

Favoris


L'option **Favoris** vous permet d'accéder rapidement aux chaînes que vous avez identifiées comme étant vos favorites.

Pour ajouter des chaînes à votre liste de **Favoris** :

1. Sélectionnez l'option **Configuration** à partir du **Menu principal** ;
2. Sélectionnez l'option **Favoris**.

Mettez une chaîne en surbrillance et appuyez sur, **OK**. Un symbole  apparaîtra à côté de l'élément désigné comme étant un **Favori**.

Pour supprimer une chaîne de votre liste de **Favoris**, mettez-la en surbrillance et appuyez sur, **OK**. Le symbole disparaîtra et la chaîne ne fera plus partie de vos **Favoris**.


Sélectionnez **Favoris** à partir du **Menu principal** ou l'icône  à partir du **Menu rapide** pour voir la liste de vos chaînes favorites. Lorsque vous êtes dans un guide horaire, appuyez sur la touche, **FAV**, de votre télécommande pour déplacer la surbrillance vers votre chaîne favorite suivante. En cours d'écoute de la télé, appuyez sur la touche, **FAV**, pour syntoniser rapidement vos chaînes favorites.

Conseil: Vous pouvez aussi utiliser l'option **Favoris** dans les guides horaires de musique numérique ou en cours d'écoute de musique. Appuyez sur la touche, **FAV**, pour naviguer parmi vos chaînes de musique favorites.

Rappel

Grâce au **Menu interactif**, vous pouvez programmer des **Rappels** afin de ne pas manquer les émissions que vous désirez regarder.

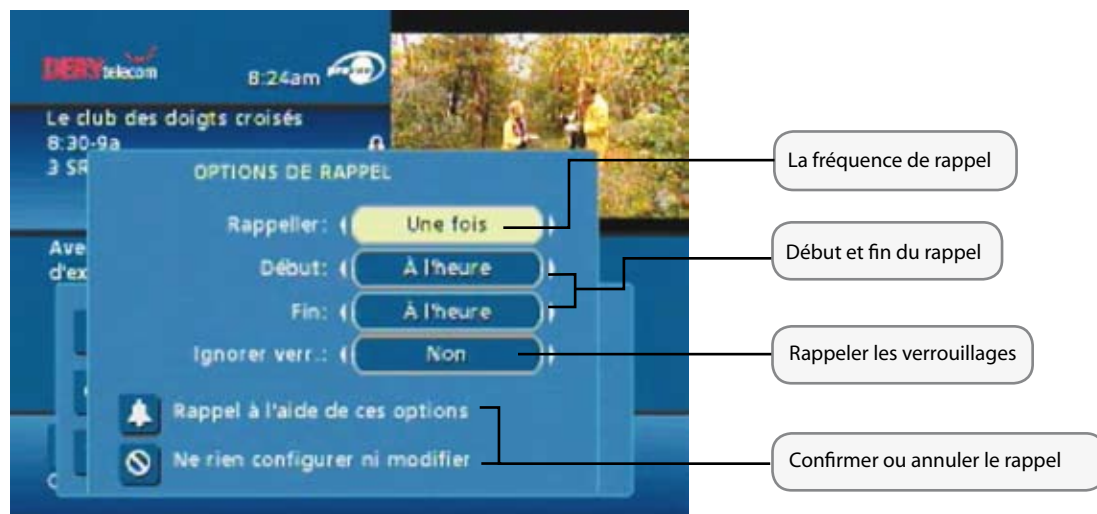
Programmer un rappel

À partir d'un écran d'information, mettez en surbrillance l'icône  dans le **Menu rapide** et appuyez sur la touche, **OK**. Suivez les consignes à l'écran pour confirmer le **Rappel** ou programmer des **Options de rappel**.

Options de rappel

Les Options de **Rappel** vous permettent de personnaliser la fréquence et l'emploi de rappels.

1. Utilisez les touches, ◀ ▶, pour programmer des **Rappels** répétitifs qui apparaîtront une seule fois, une fois par jour, une fois par semaine, du lundi au vendredi ou les fins de semaine;
2. Déterminez l'heure de début d'apparition à l'écran de votre rappel, jusqu'à 15 minutes avant le début d'une émission;
3. L'heure de fin de votre **Rappel** vous permet d'allonger la période de rappel au-delà de la durée de l'émission (jusqu'à 2 heures après la fin de l'émission);
4. Lorsque vous programmez un **Rappel**, vous avez le choix de contourner les verrouillages placés sur le programme. Vous pouvez syntoniser directement le programme à partir du rappel, sans avoir à entrer votre code, si vous en avez configuré un (voir la section **Verrouillage parental** pour plus de détails).



Enregistrement

Grâce au **Menu interactif**, vous pouvez programmer des **Enregistrements**.

Programmer un enregistrement sur VCR

À partir d'un écran d'information, mettez en surbrillance l'icône  dans le **Menu rapide** et appuyez sur la touche, **OK**. Suivez les consignes à l'écran pour confirmer l'**Enregistrement sur VCR** ou programmer des **Options d'enregistrement VCR**.

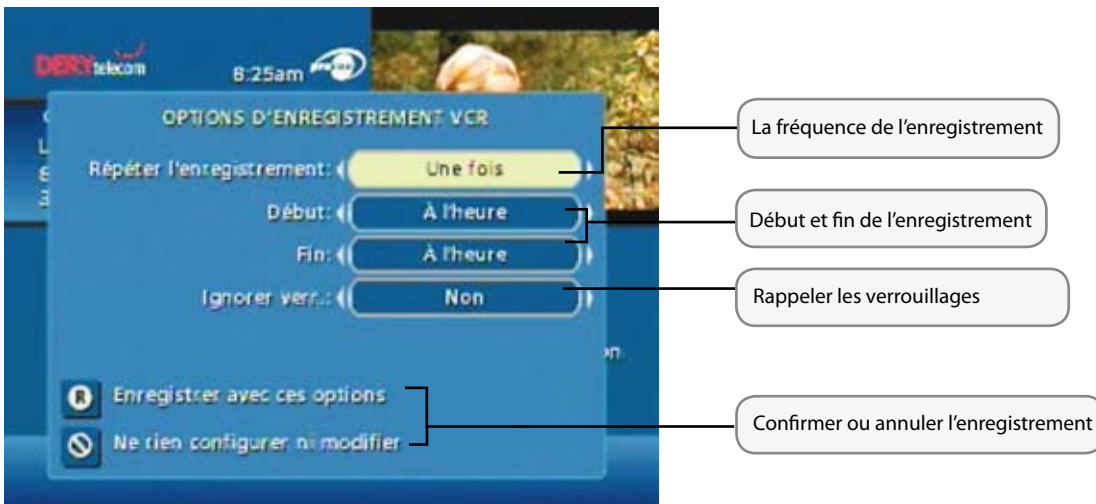
ATTENTION ! Le magnétoscope doit être programmé afin d'enregistrer le canal 3.



Options d'enregistrement


Les **Options d'enregistrement VCR** vous permettent de personnaliser la fréquence et l'emploi d'enregistrements.

1. Utilisez les touches, ◀ ▶, pour programmer des **Enregistrements** répétitifs qui apparaîtront une seule fois, une fois par jour, une fois par semaine, du lundi au vendredi ou les fins de semaine;
2. Déterminez l'heure de début d'enregistrement, jusqu'à 15 minutes avant le début d'une émission;
3. L'heure de fin de votre **Enregistrement** vous permet d'allonger la période d'enregistrement au-delà de la durée de l'émission (jusqu'à 2 heures après la fin de l'émission);
4. Lorsque vous programmez un **Enregistrement**, vous avez le choix de contourner les verrouillages placés sur le programme. Vous pouvez syntoniser directement le programme à partir du rappel, sans avoir à entrer votre code, si vous en avez configuré un (voir la section **Verrouillage parental** pour plus de détails).



Musique numérique

La musique numérique est diffusée gratuitement et en continue, dans une variété de genres. Pour accéder à la musique numérique :

- Sélectionnez l'option **Musique numérique** à partir du **Menu principal** ;
- Appuyez sur l'icône  du **Menu rapide** ;
- Appuyez sur la touche, **MUSIC**, de votre télécommande, si elle est offerte.

Vous pouvez appuyer sur la touche, **INFO**, pour plus de détails sur chacune des catégories. Puis sélectionnez un format de musique et... bonne écoute !

Conseil : En cours d'écoute, appuyez sur la touche, **INFO**, pour connaître le titre, l'artiste et la piste. Les chaînes de musique numériques peuvent aussi être sauvegardées parmi les **Favoris** pour accélérer votre navigation (voir la section **Favoris** pour plus de détails).

Programmes numériques à la carte

Le **Menu interactif** facilite la commande et le visionnement de programmes à la carte.

Commande à la carte

À partir du **Menu principal** et du **Menu rapide**, sélectionnez **À la carte** pour vous rendre au **Menu de recherche des programmes à la carte**. Sélectionnez ensuite n'importe quelle option à la carte (PPV) et voyez la liste des programmes actuellement offerts.


1. Lorsque vous avez trouvé un programme qui vous intéresse, mettez son titre en surbrillance, puis appuyez sur la touche, **OK**, pour voir l'écran d'information à son sujet;
2. Pour acheter ce programme, mettez l'icône **\$** en surbrillance et suivez les consignes à l'écran pour passer et confirmer votre commande;
3. Si le programme est diffusé plus tard, un **Rappel** sera automatiquement programmé pour apparaître avant le début du programme.



Annulation d'une commande à la carte



Pour annuler une commande à la carte avant que le programme ne débute:

1. Sélectionnez le programme commandé dans n'importe lequel des guides horaires (vous verrez le symbole du dollar \$ dans les **Informations instantanées**);
2. À partir de l'écran d'information, sélectionnez l'icône d'action  et suivez les consignes pour annuler votre commande.

Note : Votre commande sera automatiquement annulée si vous ne syntonisez pas le programme.

Conseil : Créez un code d'achat pour interdire les achats non autorisés de programmes à la carte. Voir la section **Verrouillage parental** pour plus de détails.

Avis pour programmes à la carte

Programme à la carte déjà commencé

Un écran **Programme commencé** apparaîtra si vous tentez de commander un programme à la carte qui est déjà commencé, mais qui est dans l'écran d'achat. Vous pouvez tout de même le commander dans les 15 premières minutes.

Note : L'écran d'achat est établi par votre câblodistributeur.

Conflits d'horaires à la carte

Lorsque vous commandez un programme à la carte qui est diffusé à la même heure qu'une commande à la carte déjà enregistrée, vous en serez avisé à l'écran et aurez l'option d'annuler votre commande ou de conserver les deux.

Programme à la carte manqué

Si vous avez commandé un programme à la carte, mais ne l'avez pas syntonisé, un avis de programme manqué apparaîtra à l'écran, vous demandant si vous désirez placer à nouveau cette commande. Vous n'aurez pas à payer un programme à la carte manqué.

Note: Cet écran n'apparaît pas pour les systèmes utilisant les commandes téléphoniques.

Configuration

À partir du **Menu de configuration**, vous pouvez activer et personnaliser certaines options du **Menu interactif**, telles la **Barre volante**, les options de **Verrouillage**, les paramètres de **Configuration** du boîtier du décodeur, les paramètres audio et la langue.



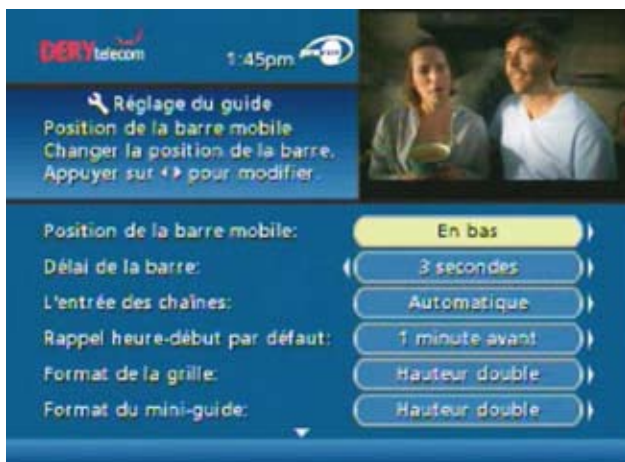
Pour avoir accès à la suite du menu



Le verrouillage des services est inactif sur notre réseau

Configuration du guide

Utilisez votre télécommande pour sélectionner l'option **Configuration** du **Menu principal** et utilisez ensuite les touches, ◀ ▶, pour sélectionner les options de configuration suivantes:



A. **Position de la barre volante** - La **Barre volante** peut apparaître soit dans le haut, soit dans le bas de votre écran;

B. **Délai de la barre volante** – Changez la durée d'affichage de la barre volante à l'écran, entre trois (3) et quinze (15) secondes;

C. Auto-Syntonisation

a) Oui

Syntonise automatiquement après 2 secondes la chaîne dont vous venez d'entrer les chiffres sur votre télécommande.

b) Non

Entrez trois chiffres et appuyez sur la touche, **OK**, pour syntoniser la chaîne choisie.

D. **Avis de rappel** – Ajustez la période tampon avant le début d'un programme durant laquelle un avis de **Rappel** apparaîtra (entre une (1) et quinze (15) minutes);

E. **Hauteur de la grille de guide horaire** – Vous pouvez ajuster les guides horaires pour qu'ils s'affichent sur une hauteur de grille simple ou double à partir du **Menu de configuration du guide**.

Configuration du boîtier du décodeur



Vous pouvez modifier l'affichage de l'écran situé à l'avant de votre terminal ou activer la dérivation RF.

Modification de l'affichage frontal :

1. Dans le menu réglage du décodeur, sélectionnez la section modification du **LED frontal**;
2. Utilisez les flèches pour sélectionner soit l'heure ou le canal visionné.

Activation dérivation RF :

Permet d'alterner le visionnement à l'écran entre le câble conventionnel et le câble numérique. Cette option permet de visionner une émission et d'en enregistrer une autre en même temps grâce à votre magnétoscope.

1. Dans le menu réglage du décodeur, sélectionnez la section dérivation **RF**;
2. À l'aide des flèches, sélectionnez **activé** ou **désactivé**.

Configuration de la position de l'écran

1. Pour modifier la position de votre écran : À partir du **Menu de configuration**, sélectionnez l'option **Position de l'écran** pour afficher l'écran **Ajustement de la position de l'écran**;

2. Utilisez les touches, ◀ ▶ ▲ ▼ , de votre télécommande jusqu'à ce que les flèches affichées soient centrées à l'écran.

Configuration de la langue des textes

1. Sélectionnez l'anglais, le français canadien, l'anglais canadien ou l'espagnol pour modifier les commandes à l'écran, les barres de sélection et les écrans d'aide dans le **Menu interactif**;

2. À partir du **Menu de configuration**, sélectionnez l'option **Configuration de la langue des textes** et utilisez les touches de direction, ◀ ▶ ▲ ▼ , pour choisir la langue désirée. Pour confirmer, sélectionnez, **Oui**.

Note : La modification de la langue dans le **Menu interactif** peut prendre plusieurs minutes. Durant cet intervalle, le **Menu interactif** ne sera pas accessible.

Dépannage

Q. En cas de panne électrique, dois-je réinitialiser mon verrouillage parental, mes codes d'achat, mes favoris, mes verrouillages et mes rappels?

R. Non. Ces éléments ne peuvent être perdus en cas de panne électrique.

Q. Rien ne se passe lorsque la touche, MENU, est enfoncée, mais je peux changer les chaînes (passer aux précédentes ou aux suivantes).

R. Si le décodeur vient tout juste d'être installé, le guide prendra entre 15 et 30 minutes pour se télécharger dans le boîtier. Si après cet intervalle rien ne se passe, débranchez le décodeur et rebranchez-le. Attendez encore 15 à 30 minutes. Si l'écran **Menu interactif** n'apparaît toujours pas, contactez notre soutien technique.

Q. Je ne peux voir les extrémités des écrans.

R. Sélectionnez l'option **Ajustement de position d'écran** dans le **Menu de configuration**. Appuyez sur les touches de direction, ◀ ▶ ▲ ▼, jusqu'à ce que les écrans soient bien centrés.

Q. Le guide est verrouillé. Aucune touche de la télécommande ou du décodeur ne fonctionne.

R. Débranchez le décodeur puis rebranchez-le. Cette manœuvre fera en sorte de réinitialiser le décodeur. Attendez le temps nécessaire pour que les données se téléchargent. Cela prendra un certain temps avant de voir apparaître l'information à l'écran. Si un problème subsiste une fois l'information apparut, contactez notre soutien technique.

Q. Il n'y a aucun guide horaire ou seulement « à confirmer » dans les écrans horaires.

R. Cela se produit lorsqu'il y a eu panne de courant ou si le boîtier du décodeur a été débranché. Assurez-vous que tout est bien branché et fonctionnel. Attendez de 15 à 30 minutes afin que les chaînes et les données de programmation soient téléchargées.

Q. J'ai un message à l'écran me disant que « cette fonction n'est pas rétablie ». Qu'est-ce que cela signifie?

R. Cet écran apparaît si vous tentez d'accéder à une fonction qui n'est pas offerte car le boîtier du décodeur n'a pas reçu toutes les données nécessaires. Cela survient souvent après une panne de courant.

Q. J'ai un message à l'écran me disant que « cette chaîne sera disponible sous peu ». Qu'est-ce que cela signifie?

R. Cet écran apparaît lorsque vous syntonisez une chaîne qui n'est pas disponible actuellement. Si cette chaîne n'est pas en ondes après 15 ou 30 minutes, contactez notre soutien technique.

Q. Que faire si je suis coincé dans un écran ou un menu que je ne comprends pas et que je veux quitter?

R. Vous pouvez toujours utiliser la touche, **EXIT**, pour retourner immédiatement à l'écoute de la télé. Vous pouvez également appuyer sur la touche, **LAST**, pour passer à un écran précédent.

Q. Les informations horaires affichées ou les prix indiqués ne sont pas exacts.

R. Même si **Menu interactif** vérifie attentivement toutes les données avant de les transmettre à votre foyer, il arrive parfois que les programmeurs modifient à la dernière minute leurs programmes à l'affiche, sans nous en aviser. Veuillez rapporter toute information erronée à notre soutien technique.

Guide de programmation interactive

Q. Et si j'oublie mes codes de verrouillage parental et d'achat?

R. Vous devez dans ce cas appeler notre soutien technique pour remettre ces codes à l'état initial. Tous les codes seront supprimés, puis vous aurez à les entrer de nouveau.

Q. Pourquoi ne puis-je pas acheter ce programme à la carte?

R. Plusieurs facteurs expliquent une restriction dans les commandes à la carte :
Peut-être, par distraction, avez-vous placé trop de commandes à la carte. Vous devez alors annuler une commande pour en placer une autre. Vous avez peut-être atteint votre limite de crédit. Appelez notre soutien technique et faites vérifier votre limite.

Q. Et si je rate un film ou un événement à la carte que j'ai commandé?

R. Vous ne serez pas facturé pour des programmes à la carte commandés si la chaîne n'est pas syntonisée.

Q. Dans les guides horaires, certains titres de programmes sont précédés d'un symbole du dollar. Qu'est-ce que cela signifie?

R. Cela indique qu'un programme que vous avez commandé est prêt à être visionné.

Q. Je n'ai pas l'image du magnétoscope, l'image est embrouillée ou encore je ne peux syntoniser aucune chaîne numérique.

R. Assurez-vous que toutes les connexions du câble sont bien en place et que votre téléviseur est à la chaîne adéquate (3 ou 4). De même, assurez-vous que vous contrôlez bien le décodeur (appuyez sur la touche, **CABLE**, de la télécommande).

Q. Pourquoi ma télécommande ne répond pas lorsque j'appuie sur une touche?

R. Plusieurs facteurs peuvent expliquer ce problème. Voici la marche à suivre :

1. Appuyez sur la touche, **CABLE**, de la télécommande pour vous assurer que vous êtes en mode CABLE. Essayez votre télécommande de nouveau. Si nécessaire, passez à l'étape suivante;
2. Si la télécommande ne fonctionne toujours pas correctement, appuyez sur la touche, **CHAN ▲ ▼**, à l'avant du boîtier du décodeur. Si les chaînes changent, il s'agit donc d'un problème de télécommande uniquement. Les piles ou la télécommande elle-même sont peut-être à changer.